

# Pflug für Kleintraktoren 12 - 70 PS

Historisch gesehen haben all unsere Pflüge von den Huard-Pflugkörpern geerbt : vielseitige Geräte mit spiralförmigem Streichbrett für schön geformte Furchen, geringe Zugkraft nötig

Die *einflachen Pflüge*: angefangen in der Mitte der Parzelle wird die Erde nach rechts hin um den Pflug umgewalzt. Je größer die Parzelle, desto höher die Distanz, die der Pflug hinter sich legt ohne zu Pflügen.

Die *Drehpflugschare* für Flachpflügen: angefangen an einem Parzellenende wird die Erde immer auf die gleiche Seite um den Pflug umgewalzt bei jeder Hin- und Rückfahrt. Es wird durchgehendes gepflügt.

## SM30 – SM32 einfacher Einscharpflug 8" oder 10" für Kleintraktoren 12 - 35 PS

**Die Vorteile:** kostengünstige Lösung zum gelegentlichen Pflügen auf kleinen Flächen, sehr einfache Einstellung



SM30AC9 + ZSM30

Referenz	Gewicht kg	Arbeitsbreite Schar	Arbeits-tiefe	Traktor Leistung CV	Spur zw Traktor-reifen max.	Drei-punktauf-hängung	Max. Seiten-verschiebung
SM 309	50	8" (20 cm)	15 cm	12-15	70 cm	N°1	11 cm
SM 30AC9	50	8" (20 cm)	15 cm	12-15	70 cm	N°1	11 cm
SM 3210	60	10" (25 cm)	17 cm	16-35	76 cm	N°1	13 cm
SM 32AC10	61	10" (25 cm)	17 cm	16-35	76 cm	N°1	13 cm

Schar mit Scharmesser

Neigungseinstellung durch Ausrichtung des Trägers

Einstellung der Seitenverschiebung durch Verstellen von Grindel und Bolzenkupplung

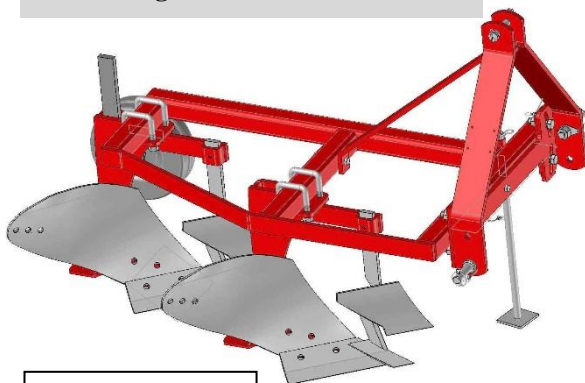
**Optionen:** Vorschäler: **ZSM30** (8") / **ZSM32** (10")

Pflugeisen: **CDSM30** (8") / **CDSM32** (10")

Tiefenführungsrolle **ROUESM30** (8") / **ROUESM32** (10")

## SBS30 – SBS32 einfacher Zweischarpflug 8" et 10" für Kleintraktoren 25 - 50 PS

**Die Vorteile:** kostengünstige Lösung zum gelegentlichen Pflügen auf kleinen Flächen, sehr einfache Einstellung



SBS30AC8 + ZSBS

Referenz	Gewicht kg	Arbeitsbreite Schar	Arbeits-tiefe	Traktor Leistung CV	Spur zw Traktor-reifen max.	Drei-punktauf-hängung	Max. Seiten-verschiebung
SBS 308	95	2 x 8" (38 cm)	15 cm	25-40	80 - 110 cm	N°1	15 cm
SBS 30AC8							
SBS3210	100	2 x 10" (48 cm)	17 cm	35-50	90 - 120 cm	N°1	15 cm
SBS32AC10							
SBS32YE10							

AC = Schar mit Scharmesser

YE = Schar mit Meissel

Neigungseinstellung durch Ausrichtung des Trägers

Réglage du déport et de l'écartement des corps de labour par brides coulissantes.

Roue de terrage de série.

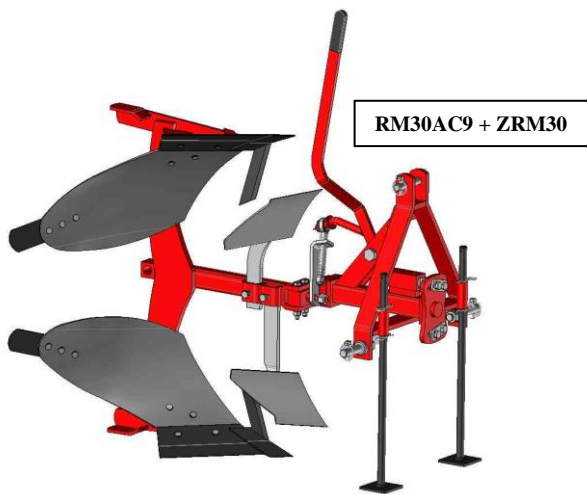
**Optionen :** Vorschäler **ZSBS**

Pflugeisen **CDSBS**

**RM30 – RM32 – RM35 – RM50 – RM55**  
**Einschar-Drehpflug - manuel 8''- 14''**

**RHM30 – RHM32 – RHM50 – RHM55**  
**Einschar-Drehpflug - hydraulisch 8'' - 14''**

Für Kleintraktoren 12 - 50 PS



Referenz	Gewicht kg	Arbeitsbreite Schar	Arbeits-tiefe	Traktor Leistung CV	Spur zw Traktor-reifen max.	Max. Seiten-verschiebung
RM 309 30AC9 30YE9	56	8'' (20 cm)	15 cm	12-17	70 cm	11 cm
RHM 308 30AC8 30YE8	73					
RM 3210 32AC10 32YE10	100	10'' (25 cm)	17 cm	16-35	76 cm	13 cm
RHM32						
RM 3510 35AC10 35YE10	106					
RM 50AC12 50YE12	150	12'' (30 cm)	21 cm	20-40	85 cm	13 cm
RHM 50AC12 50YE12	160				92 cm	17 cm
RM 55AC14 55YE14	160	14'' (35 cm)	24 cm	25-50	96 cm	13 cm
RHM 55AC14 55YE14	170				102 cm	17 cm

AC = Schar mit Scharmesser      YE = Schar mit Meissel  
 RHM = mit hydraulischer Drehvorrichtung

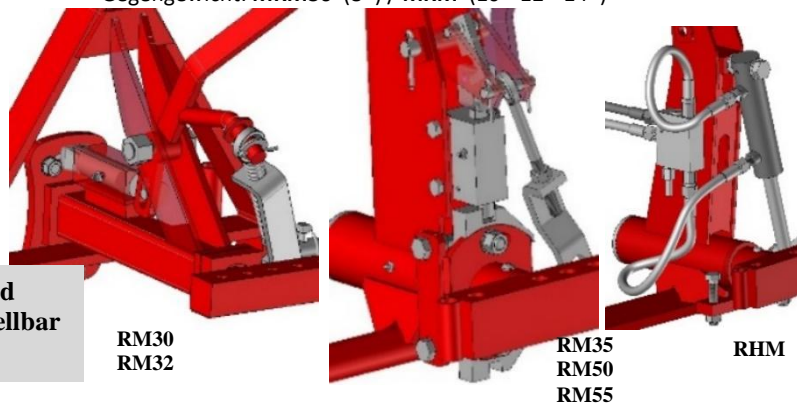
**Options :** Vorschäler : **ZRM30** (8'') / **ZRM** (10''-12''-14'')  
 Pflugeisen: **CDRM30** (8'') / **CDRM** (10''-12''-14'')  
 Tiefenführungsrolle: **ROUERM30** (8'') / **ROUERM** (10''-12''-14'')  
 Gegengewicht: **MRM30** (8'') / **MRM** (10''-12''-14'')

**RM30:** leichter Pflug, geringe Zugkraft nötig, ideal für Kleintraktoren mit geringer Leistung

**RM32-35-50-55:** robuster Pflug, Rollenlager, Winkelhaupt, Sohle austauschbar

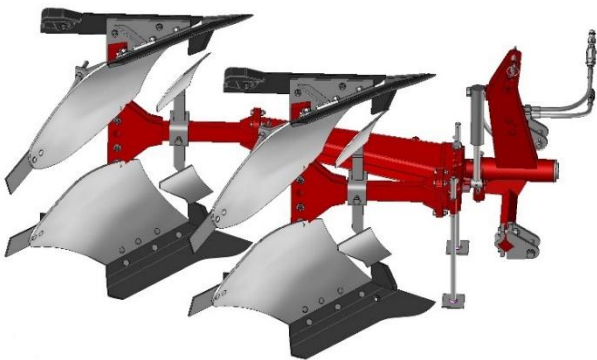
**RM35-50-55:** verbessertes System für manuelles Drehen

**RM50-55:** verstärkter Hinterrahmen mit Sicherheit durch Abreißschraube



**Die Vorteile:** bewährtes Wendesystem, Anwendung und Einstellung sehr einfach. Wendegeschwindigkeit einstellbar bei hydraulischen Versionen

**RBS35 – RBS50 – RBS55**  
**Zweischar-Drehpflug - hydraulisch 10''-14''**  
 Für Kleintraktoren 35 - 70 PS



AC = Schar mit Scharmesser      YE = Schar mit Meissel

Referenz	Gewicht kg	Arbeitsbreite Schar	Arbeits-tiefe	Traktor Leistung CV	Spur zw Traktor-reifen max.	Drei-punktauf-hängung	Max. Seiten-verschiebung
RBS 3510 35AC10 35YE10	170	2 x 10'' (48 cm)	17 cm	30-50	92 cm	N°1	8 cm
RBS 50AC12 50YE12	270	2 x 12'' (59 cm)	21 cm	35-60	102 cm	N°1	8 cm
RBS 55AC14 55YE14	290	2 x 14'' (69 cm)	24 cm	40-70	112 cm	N°1	8 cm

**Optionen:** Vorschäler **ZRBS**.  
 Pflugeisen **CDRBS**.  
 Tiefenführungsrolle **ROUERM**.

**RBS55AC14 + ZRBS**

Drehgelenk auf Rollenlager montiert  
 Winkelhaupt Sohle austauschbar  
 Kupplung einstellbar

**RBS 50 et 55 :** verstärkter Hinterrahmen mit Sicherheit durch Abreißschraube

**Die Vorteile:** perfekt geeignet für Traktoren mit mittlerer Leistung. Anwendung, Einstellung und Wartung sehr einfach. Wendegeschwindigkeit einstellbar mit Durchflußbegrenzer